

CATALOGUE  
DE  
PIECES DETACHEES

SPARE PARTS CATALOG

HN – HNC

**ERNAULT SERVICES**

Maintenance Industrielle

SARL au capital de 10.000 Euros

ZA Les Genêts - 85620 ROCHESERVIERE

Tél. 02 51 48 90 86 - Fax 02 51 47 83 69

N° Intracommunautaire : FR 79 497 736 090

RC La Roche Sur Yon 497 736 090

# TABLE DES MATIÈRES

## PLANCHE 1

Poupée HN 350

## PLANCHE 2

Poupée HN 400 - HN 500

## PLANCHE 3

Poupée HNC 400

## PLANCHE 4

Poupée HNC 450 - HNC 600

## PLANCHE 5

Poupée HN 350

## PLANCHE 6

Poupée HNC 400

## PLANCHE 7

Poupée HN 400 - HN 500 - HNC 450 - HNC 600

## PLANCHE 8

Boîte des avances HN 350 - HN 400 - HN 500

## PLANCHE 9

Boîte des avances HNC 400 - HNC 450 - HNC 600

## PLANCHE 10

Boîte des avances HN 350 - HN 400 - HN 500

## PLANCHE 11

Boîte de vitesses HN 350 - HN 400 - HN 500 - HNC 400 -  
HNC 450 - HNC 600

## PLANCHE 12

Boîte de vitesses HN 350 - HN 400 - HN 500 - HNC 400 -  
HNC 450 - HNC 600

## PLANCHE 13

Embrayage moteur de broche (accessoire hors série)  
HN 350 - HN 400 - HN 500 - HNC 400 - HNC 450 - HNC 600

## PLANCHE 14

Traînard HN 350 - HN 400 - HN 500

## PLANCHE 15

Traînard HNC 400 - HNC 450 - HNC 600

PLANCHE 16

Traînard HN 350 - HN 400 - HN 500

PLANCHE 17

Traînard HNC 400 - HNC 450 - HNC 600

PLANCHE 18

Tablier HN 350 - HN 400 - HN 500 - HNC 400 - HNC 450 - HNC 600

PLANCHE 19

Tablier HN 350 - HN 400 - HN 500 - HNC 400 - HNC 450 - HNC 600

PLANCHE 20

Contrepointe HN 350 - HN 400 - HN 500 - HNC 400 - HNC 450 - HNC 600

PLANCHE 21

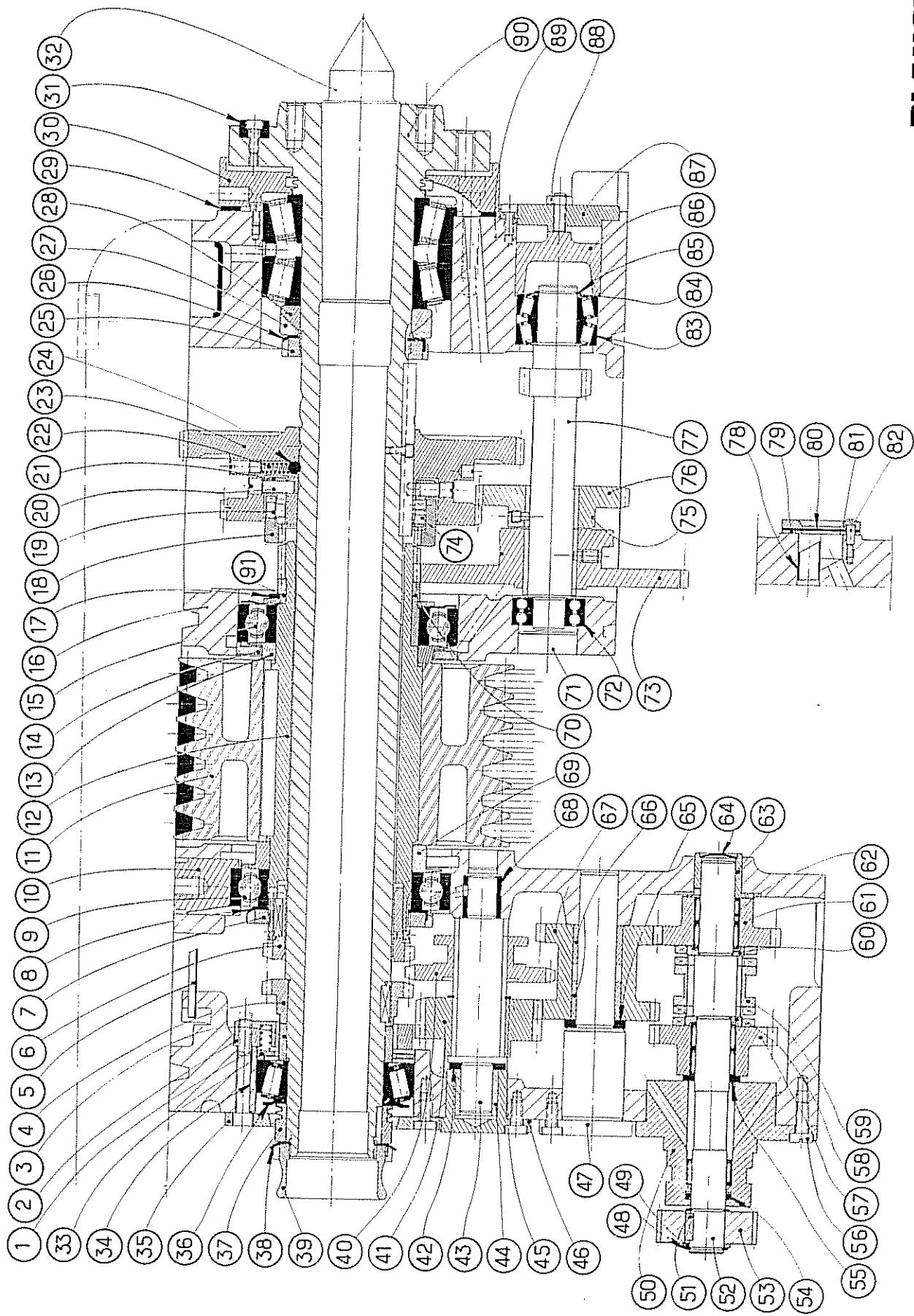
Dispositif additionnel à copier (accessoire hors série)  
HN 350 - HN 400 - HN 500 - HNC 400 - HNC 450 - HNC 600

PLANCHE 22

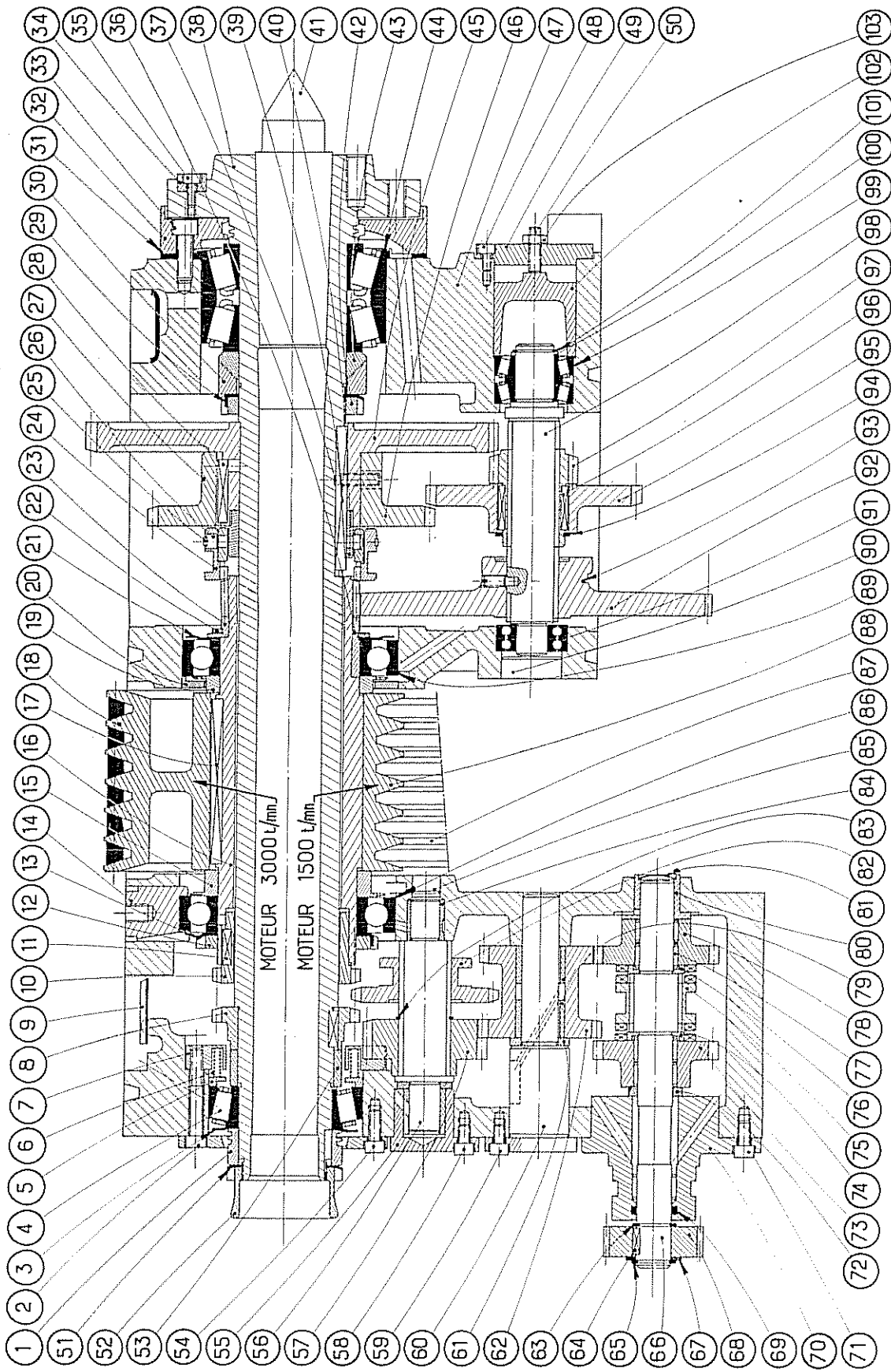
Boîte de vitesses (pour boîte avec moteur à flasque bride)  
HN 170 - HN 200 - HN 250

PLANCHE 23

Contrepointe (pour contrepointe à serrage normal)  
HN 350 - HN 400 - HN 500 - HNC 400 - HNC 450 - HNC 600

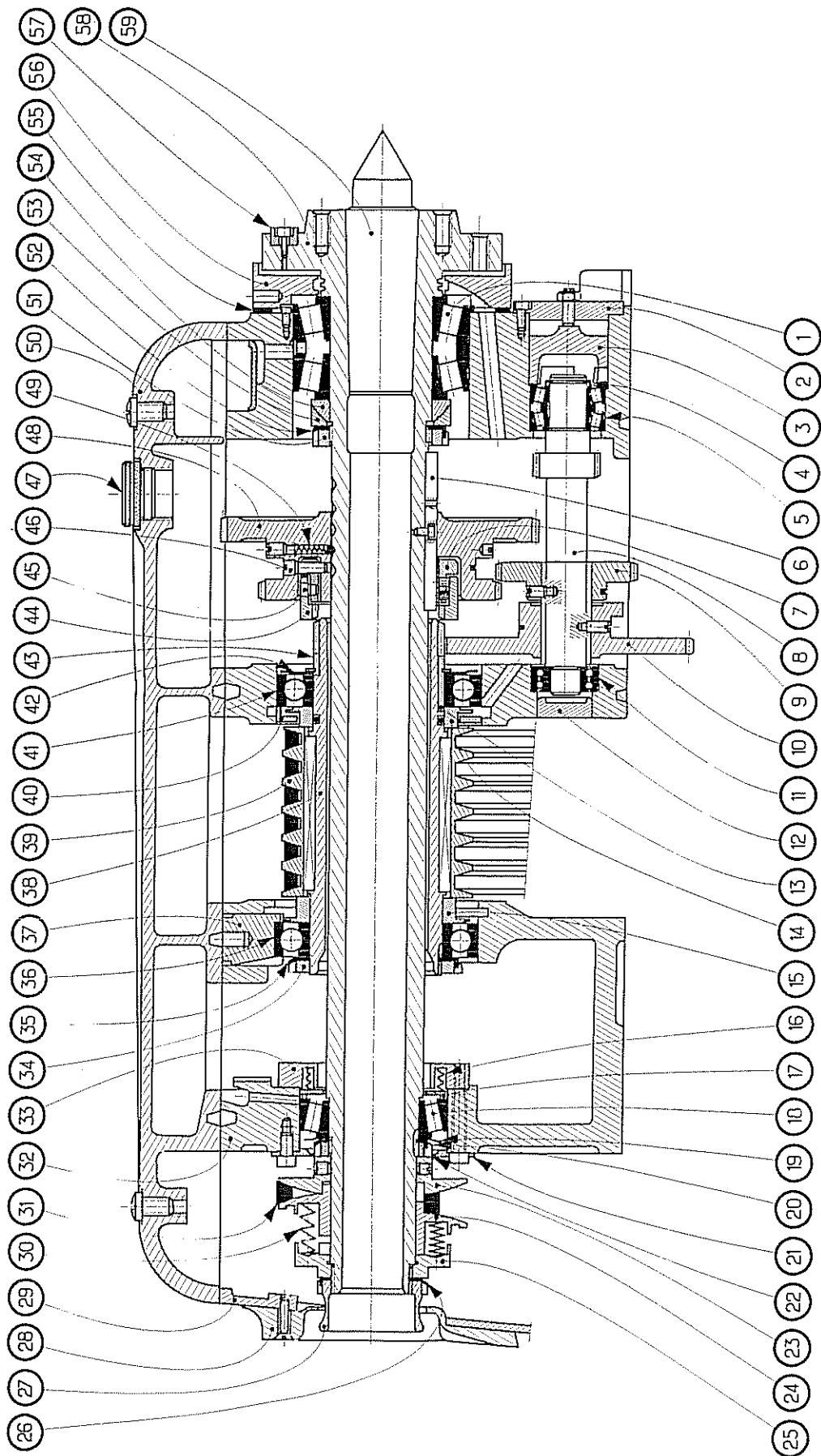


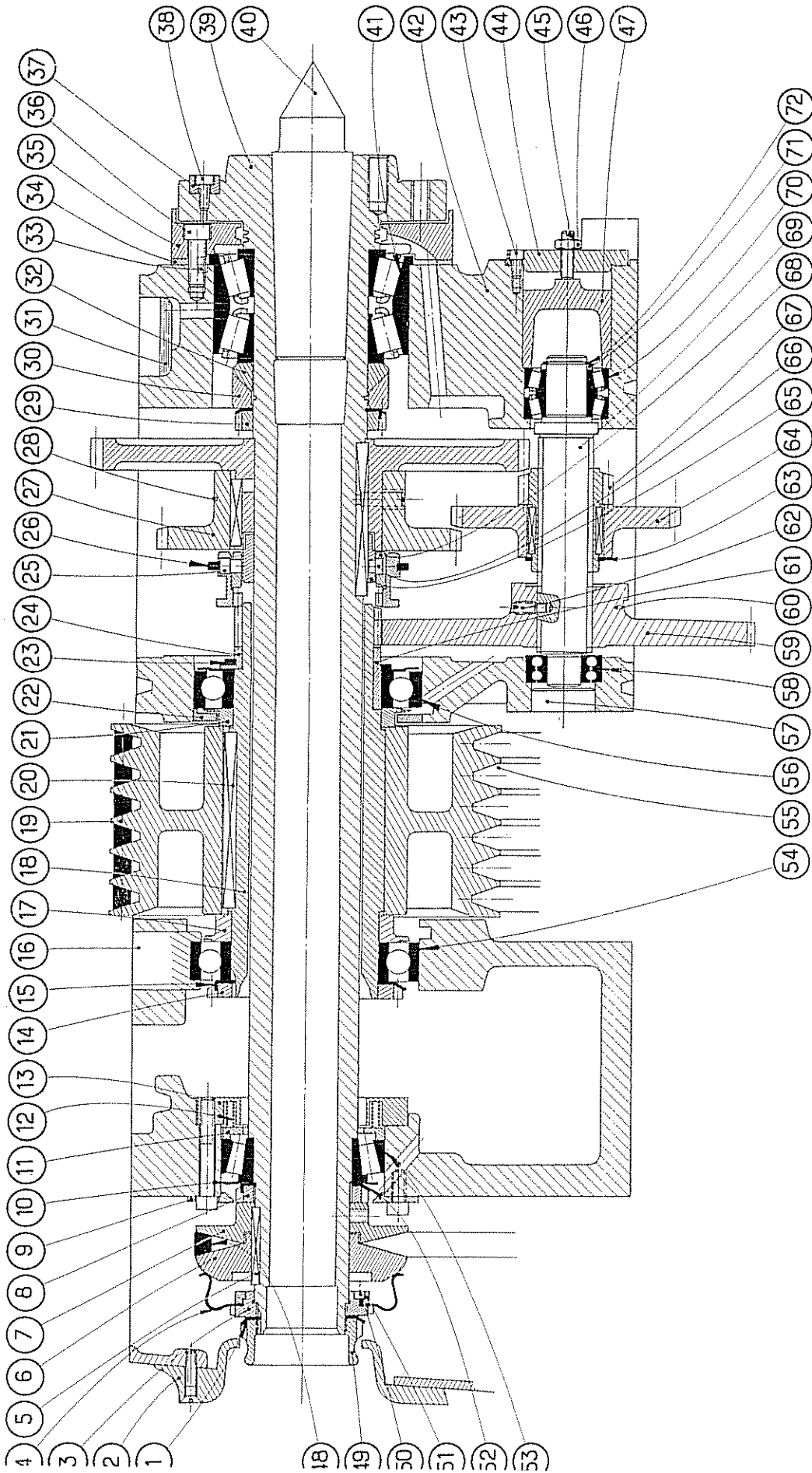
**PLANCHE 1**  
 Poupée  
**HN 350**



**PLANCHE 2**  
 Poupée  
**HN 400 - HN 500**

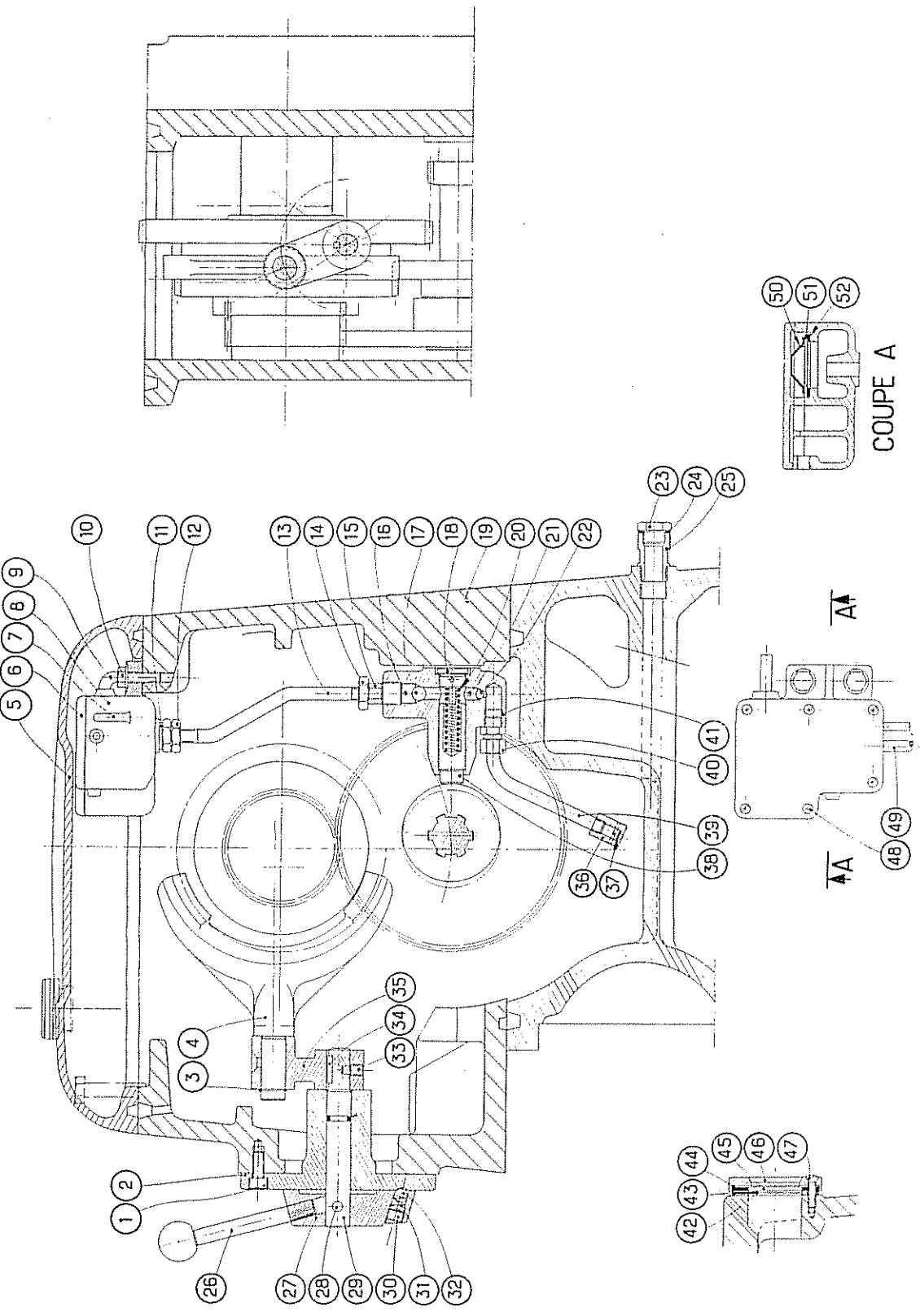
**PLANCHE 3**  
Poupée  
**HNC 400**



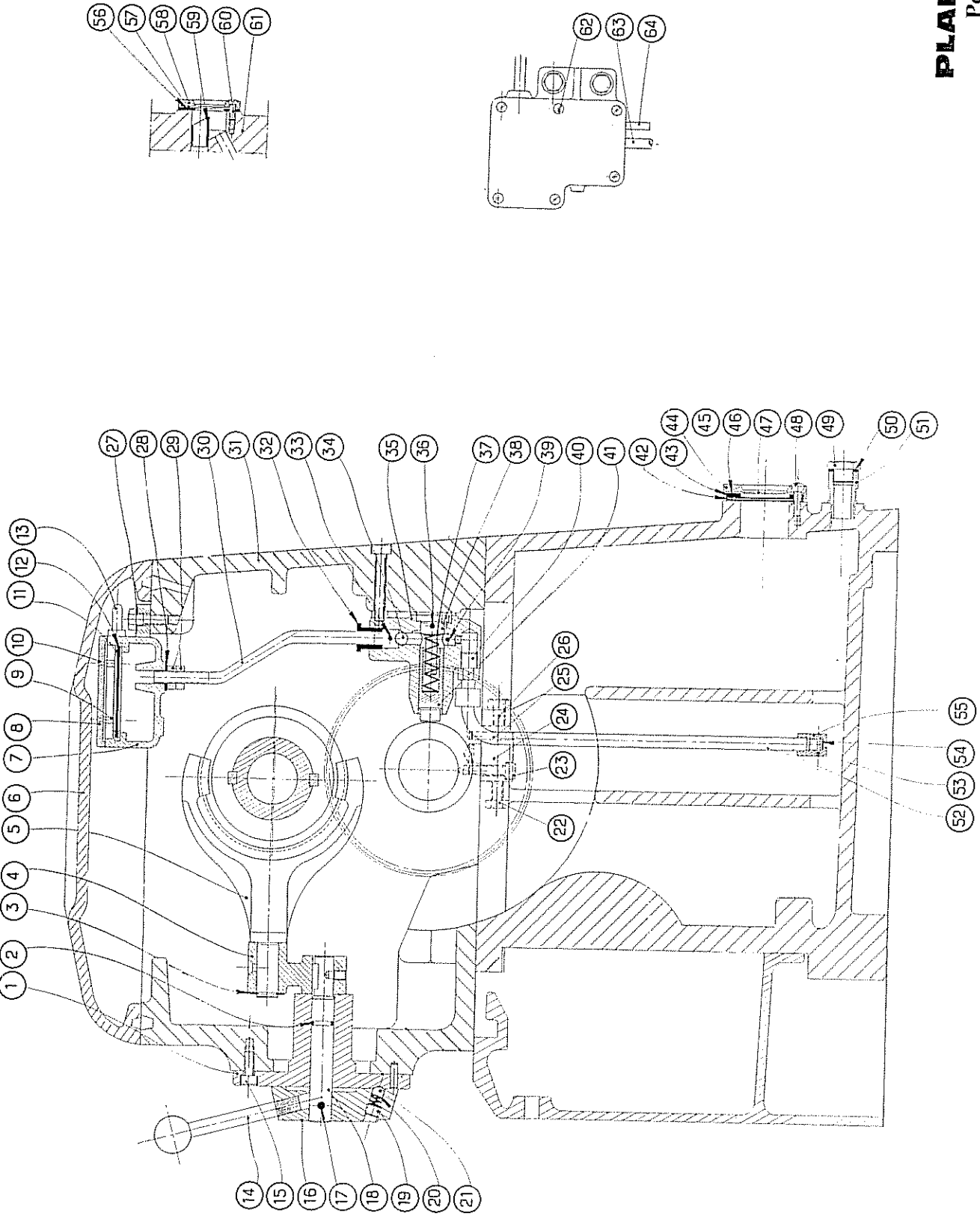


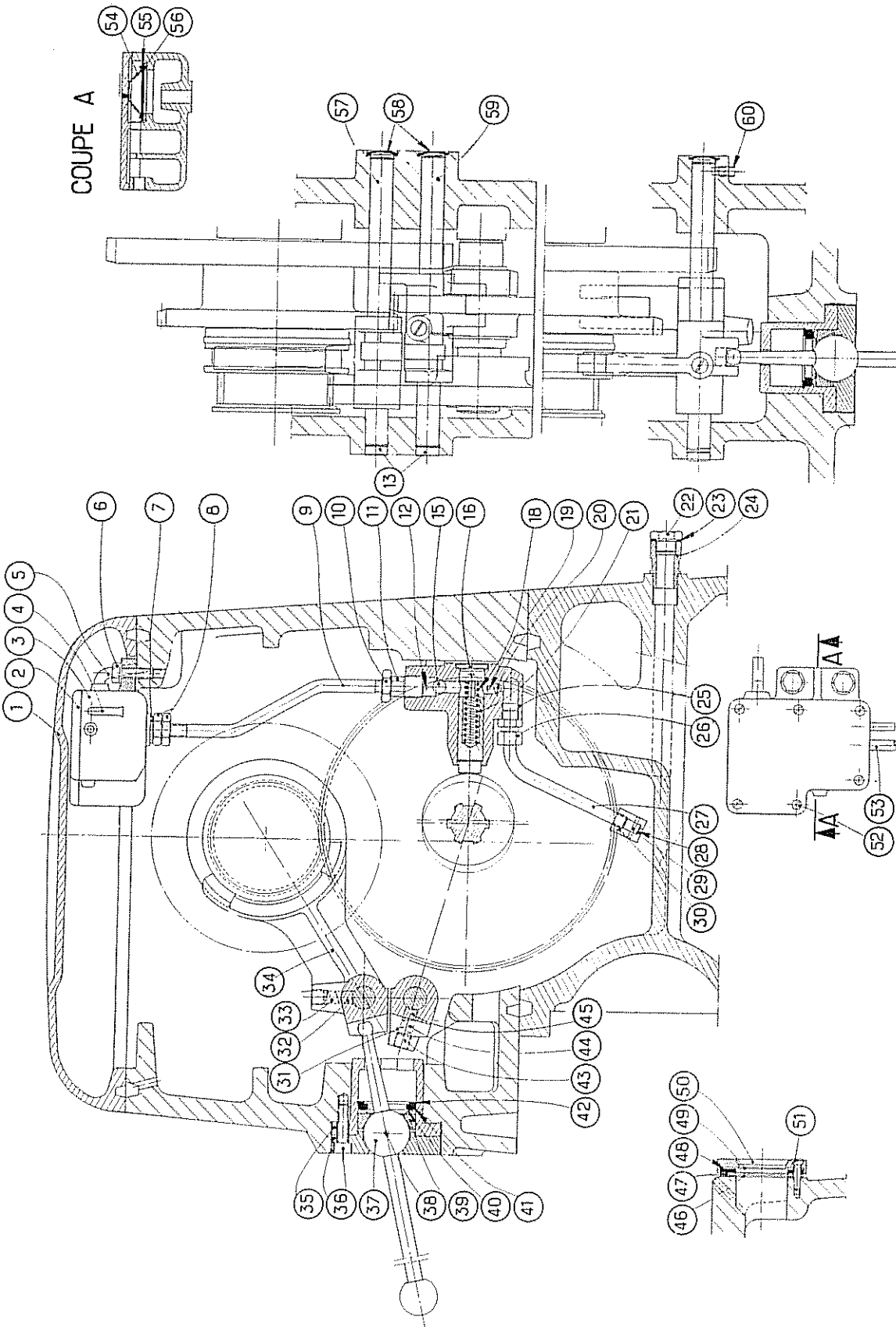
**PLANCHE 4**  
*Poupée*  
**HNC 450 - HNC 600**

**PLANCHE 5**  
 Poupée  
**HN 350**



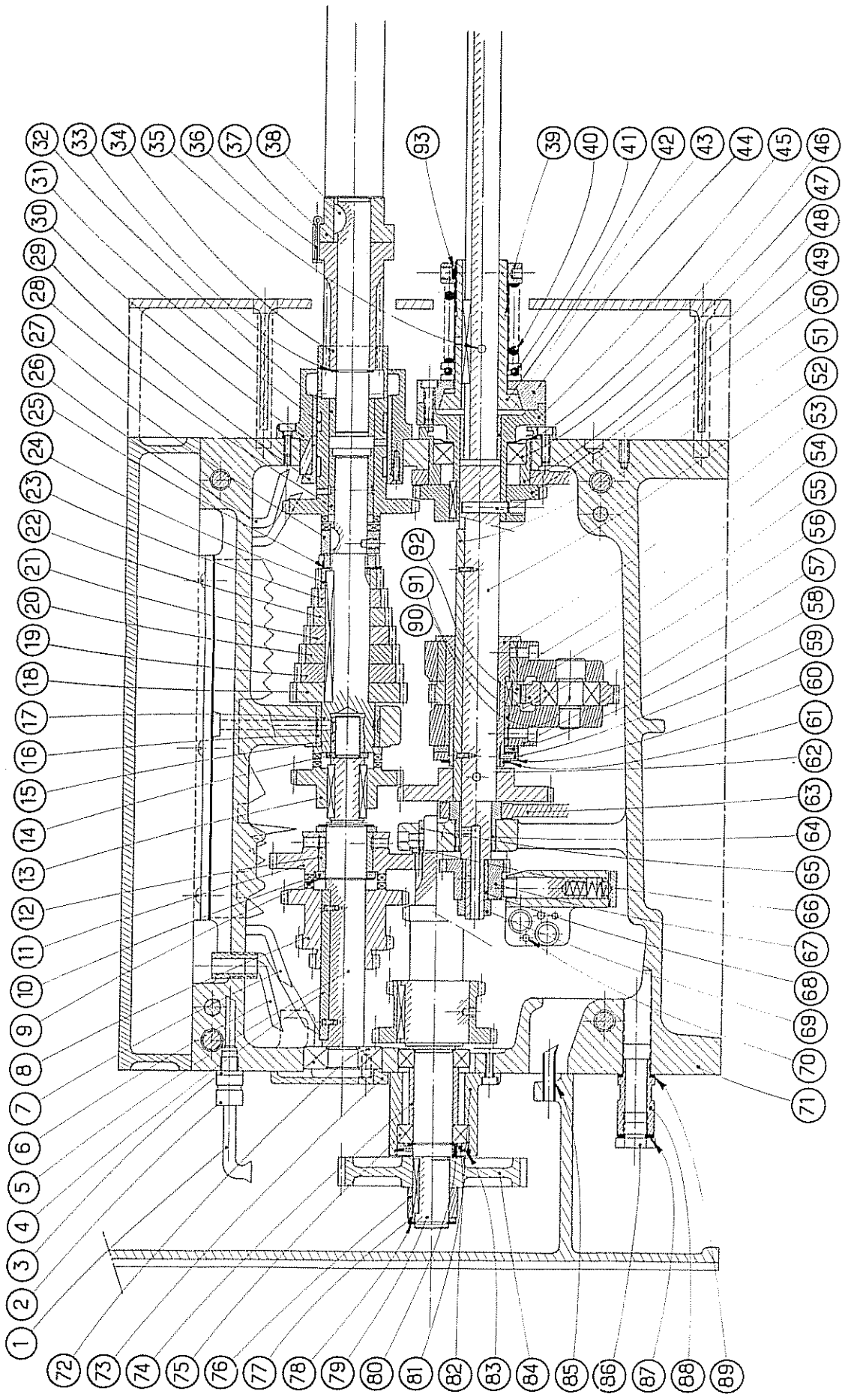
**PLANCHE 6**  
Poupée  
**HNC 400**



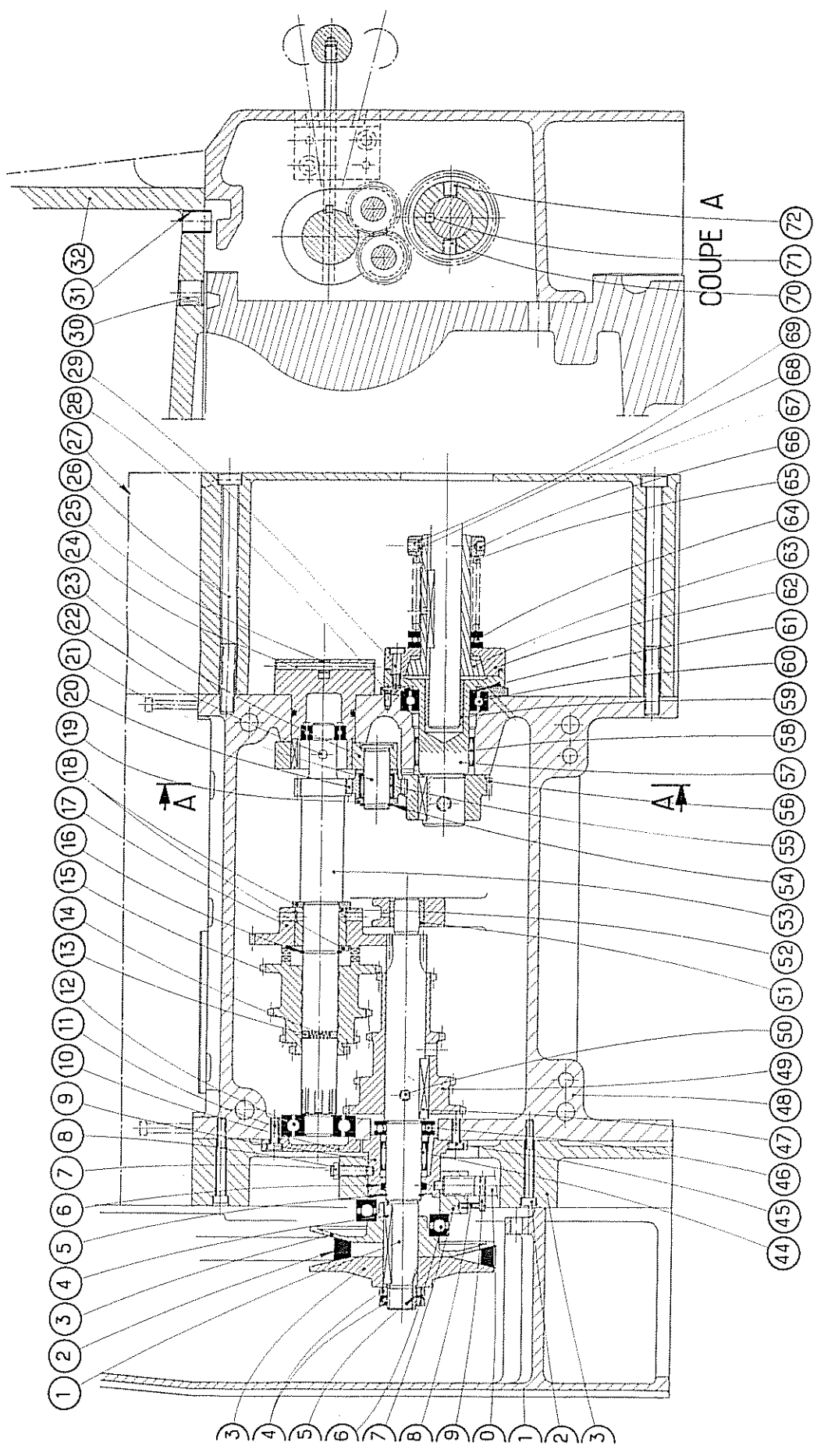


COUPE A

**PLANCHE 7**  
 Poupée  
**HN 400 - HN 500**  
**HNC 450 - HNC 600**

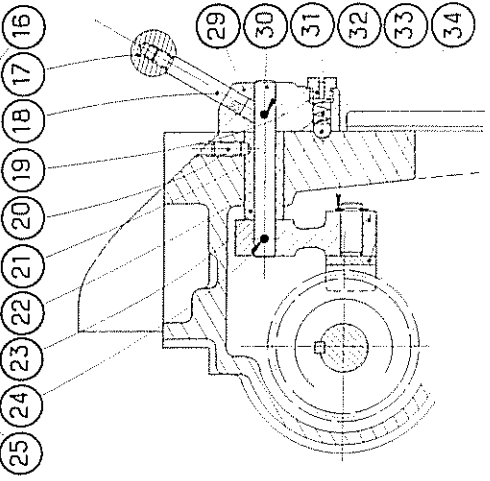
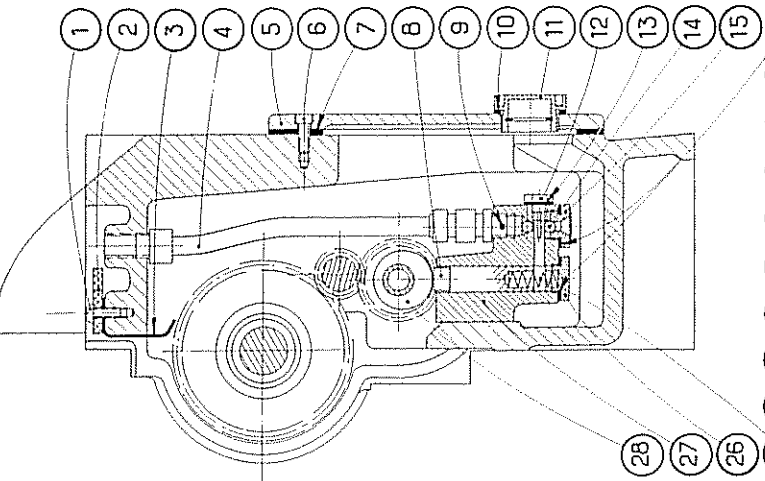
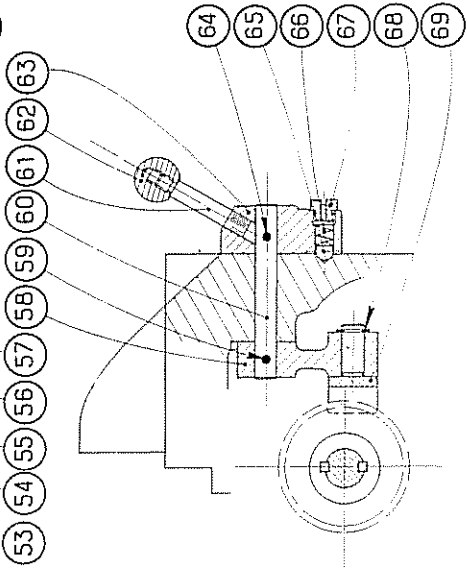
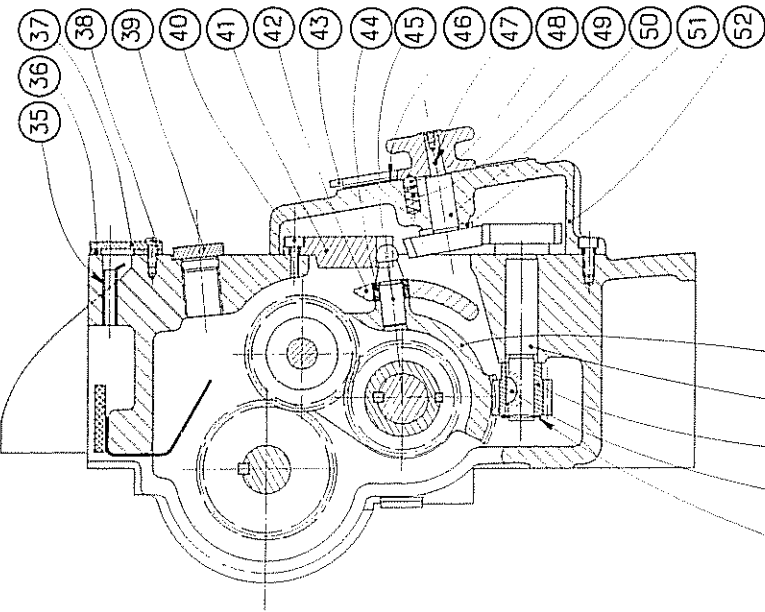
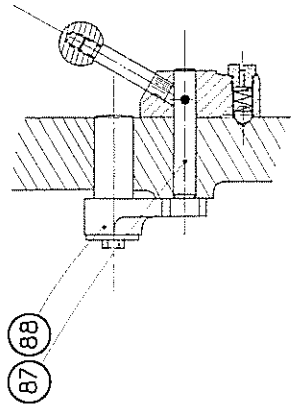
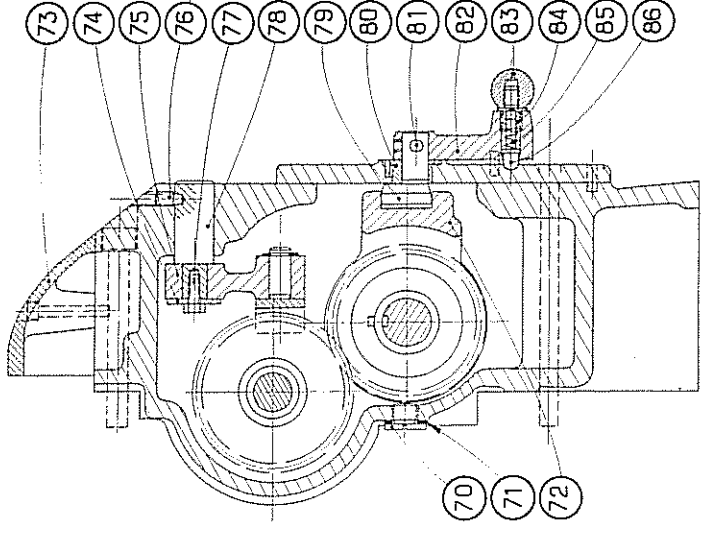


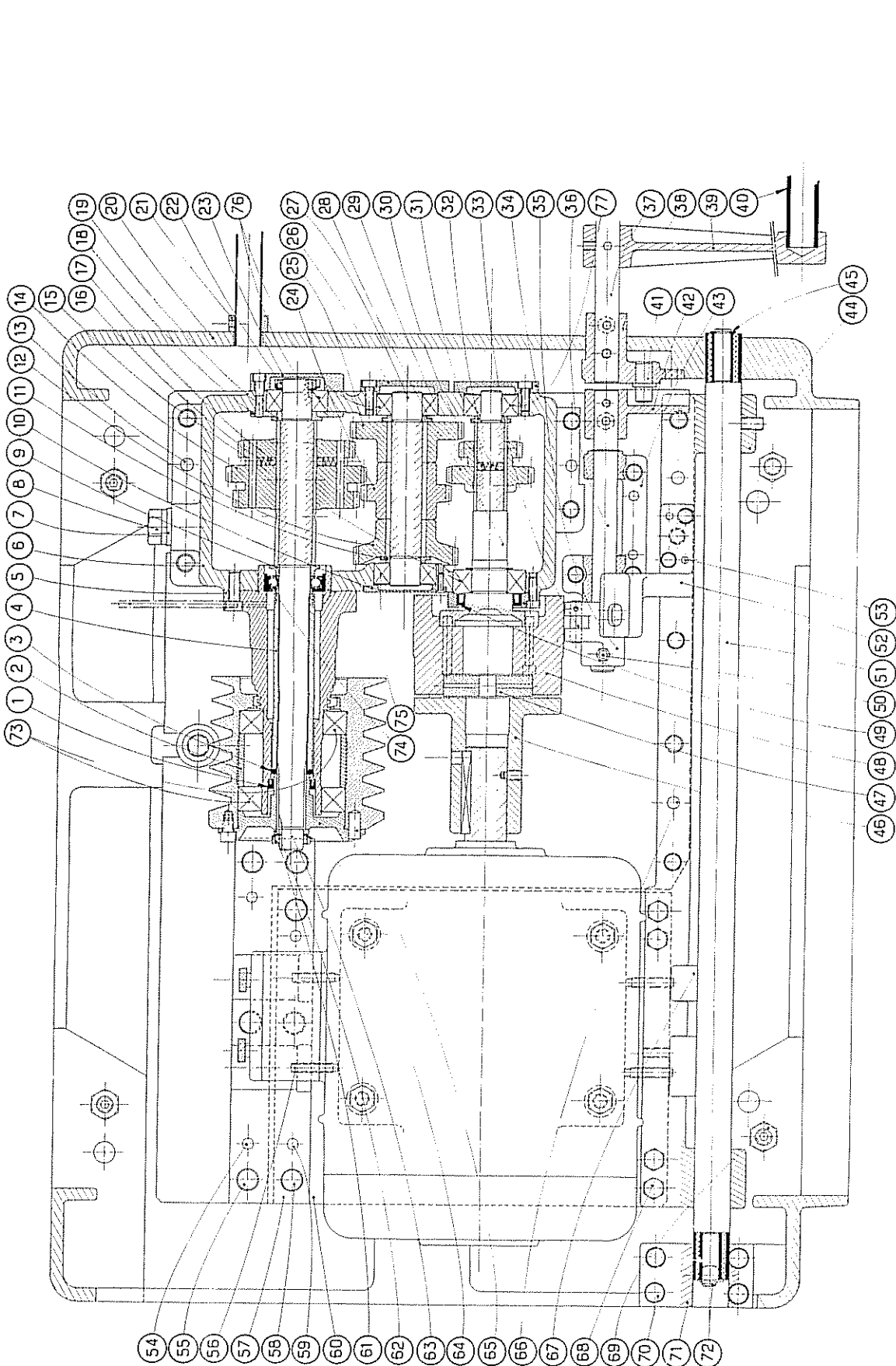
**PLANCHE 8**  
 Boîte des avances  
**HN 350 - HN 400 - HN 500**



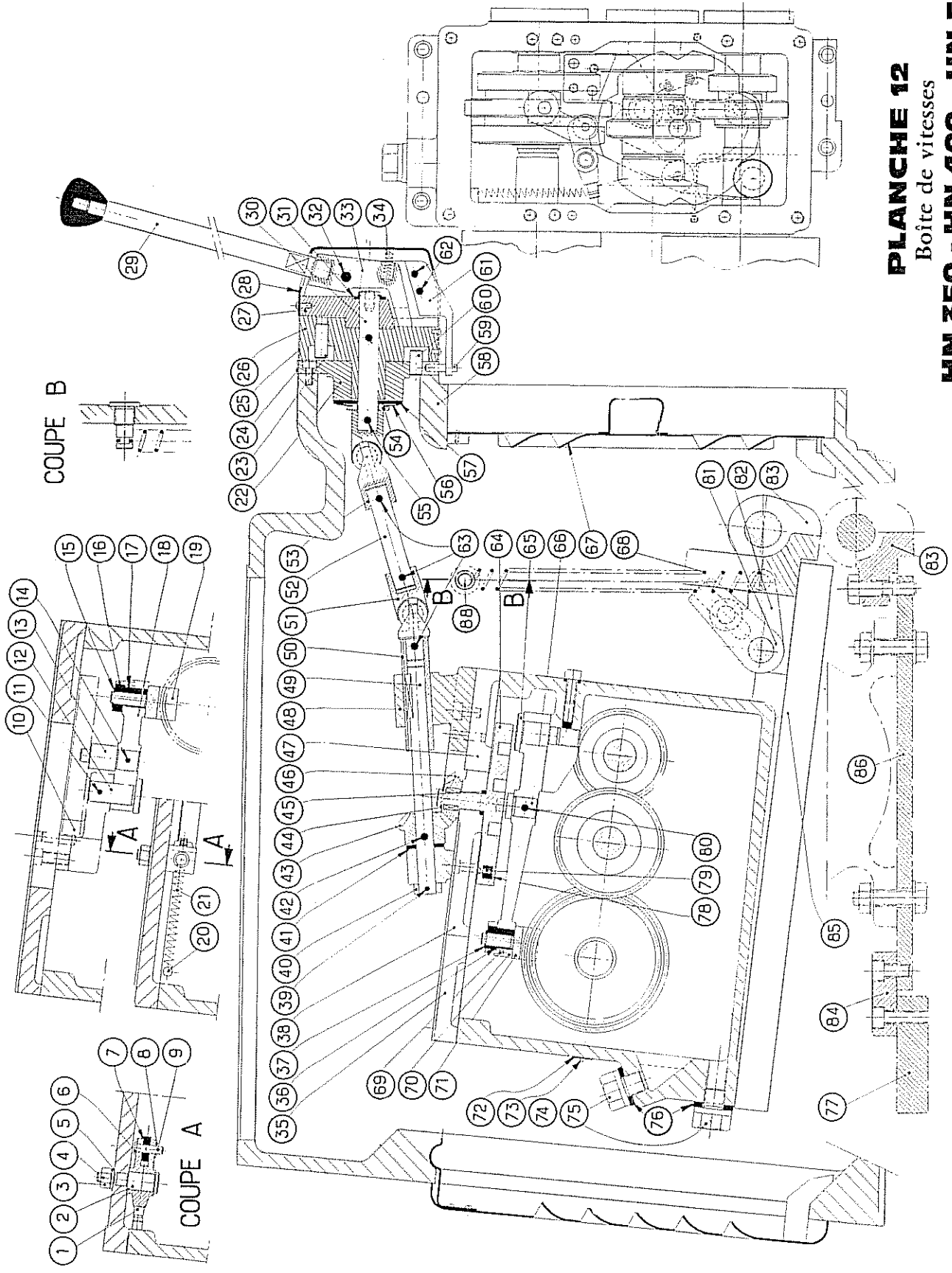
**PLANCHE 9**  
 Boîte des avances  
**HNC 400 - HNC 450 - HNC 600**

**PLANCHE 10**  
Boîte des avances  
**HN 350 - HN 400 - HN 500**





**PLANCHE 11**  
 Boîte de vitesses  
**HN 350 - HN 400 - HN 500**  
**HNC 400 - HNC 450 - HNC 600**

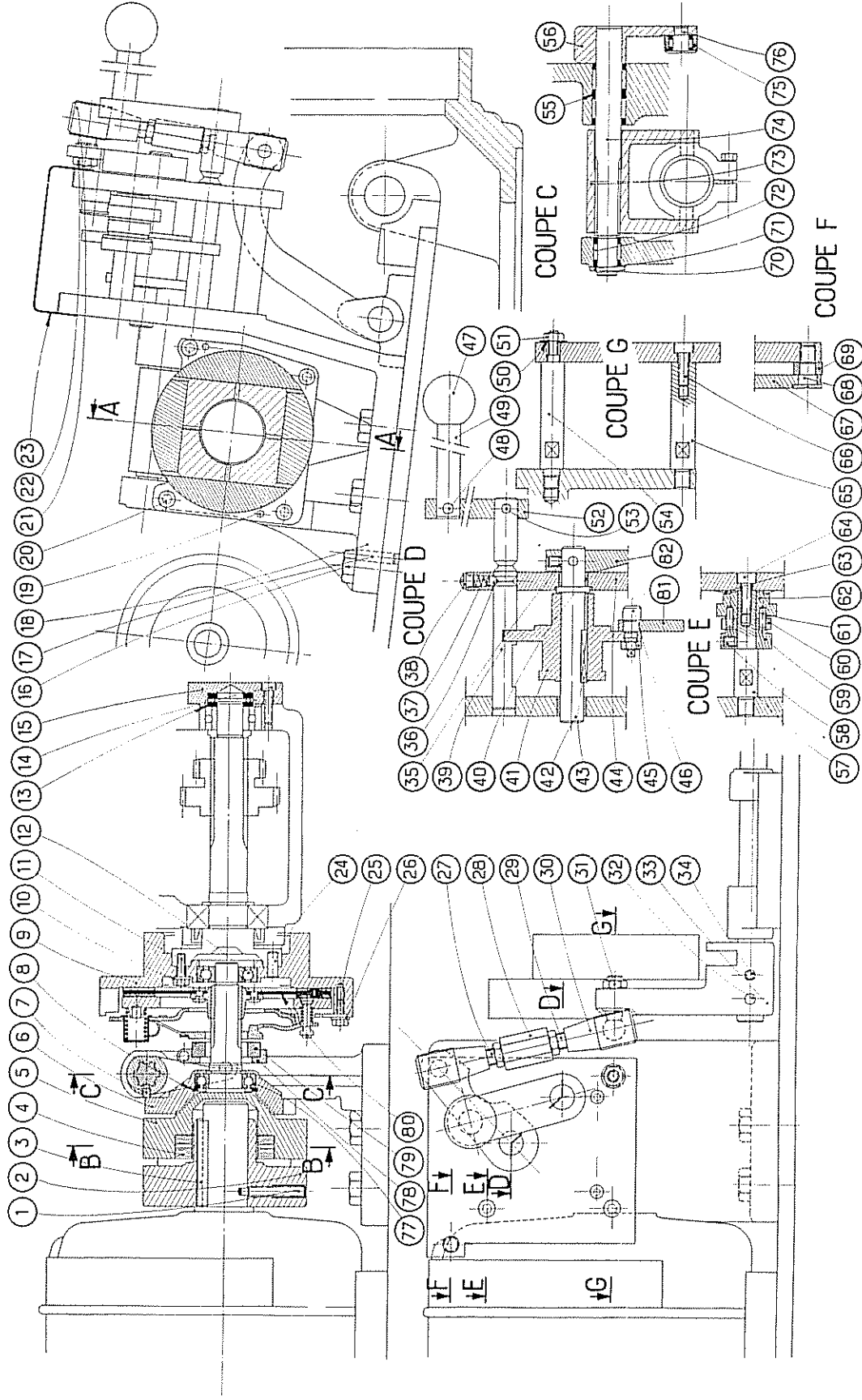


**PLANCHE 12**  
Boîte de vitesses

**HN 350 - HN 400 - HN 500**  
**HNC 400 - HNC 450 - HNC 600**

COUPE A

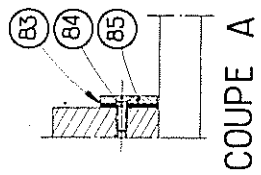
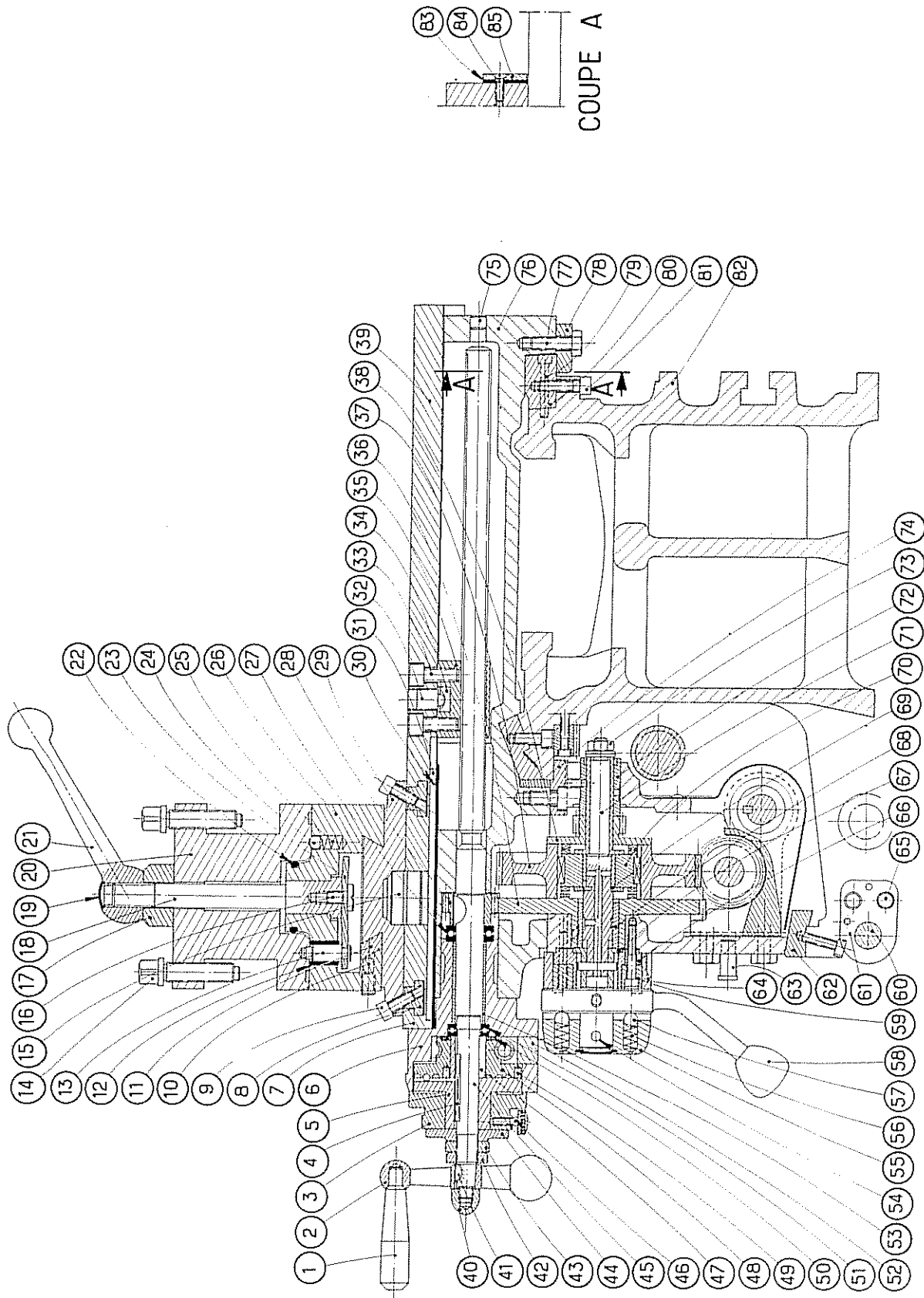
COUPE B



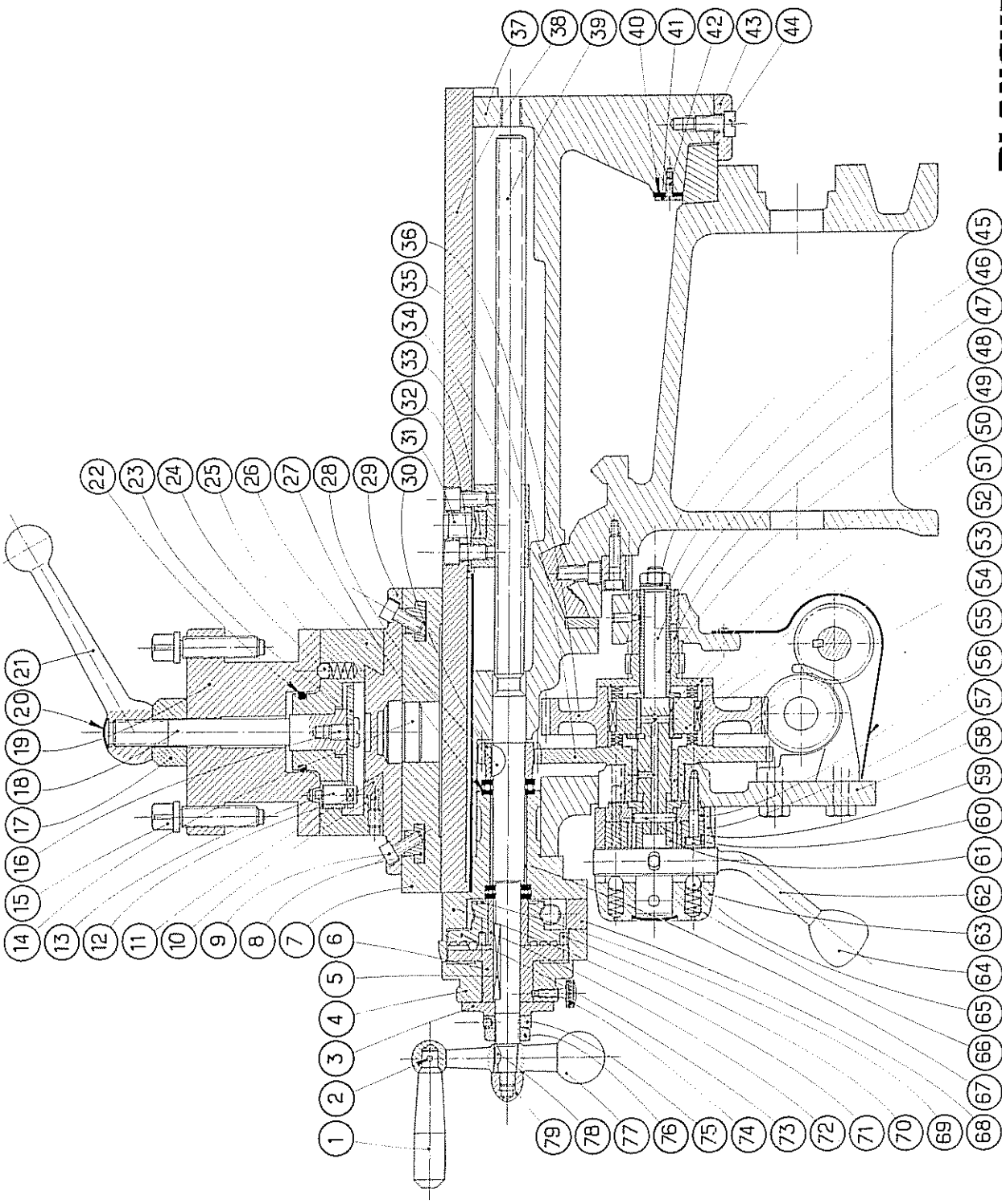
**PLANCHE 13**

Embrayage moteur de broche  
*accessoire hors série*

**HN 350 - HN 400 - HN 500**  
**HNC 400 - HNC 450 - HNC 600**



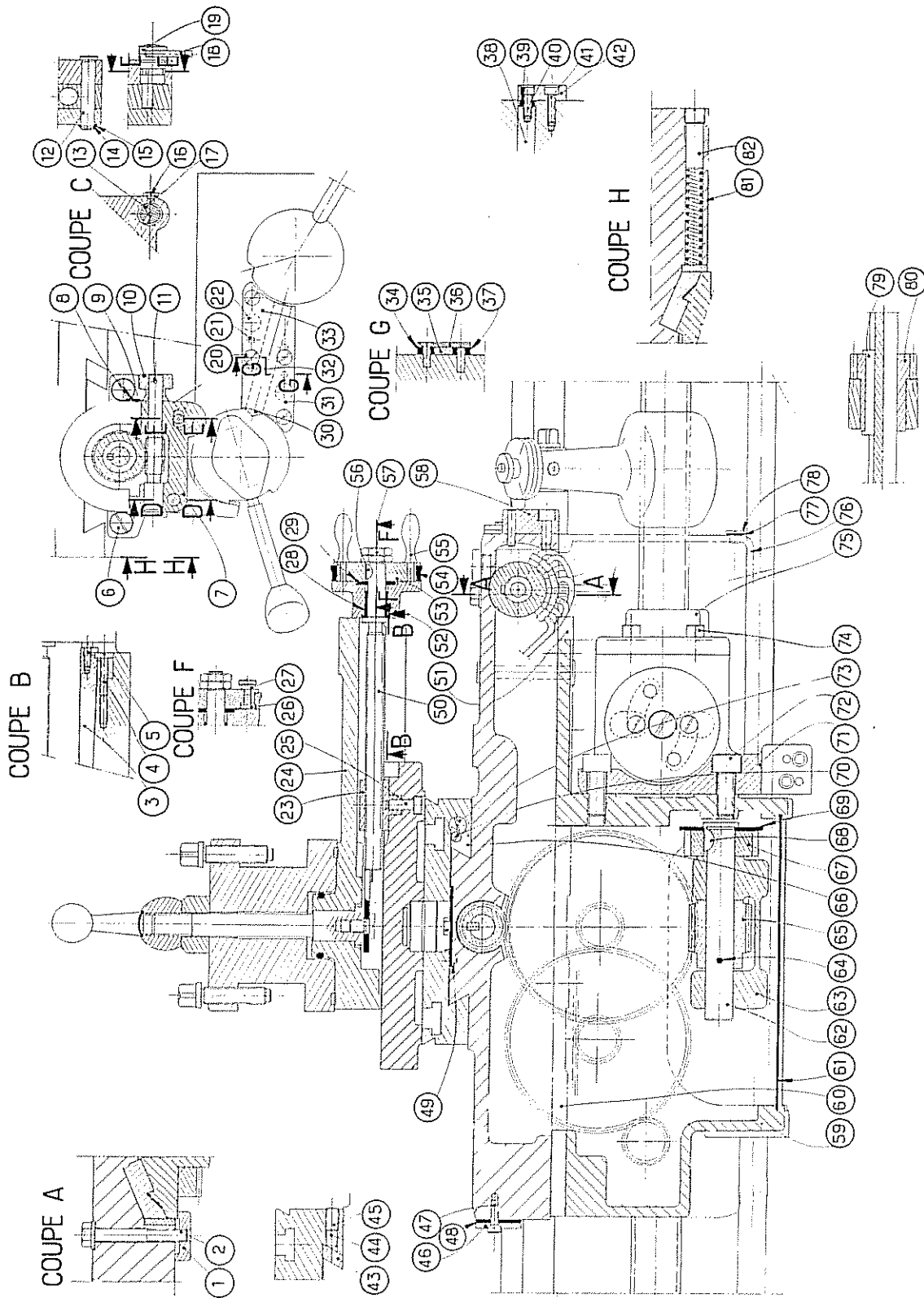
**PLANCHE 14**  
 Trainard  
**HN 350 - HN 400 - HN 500**



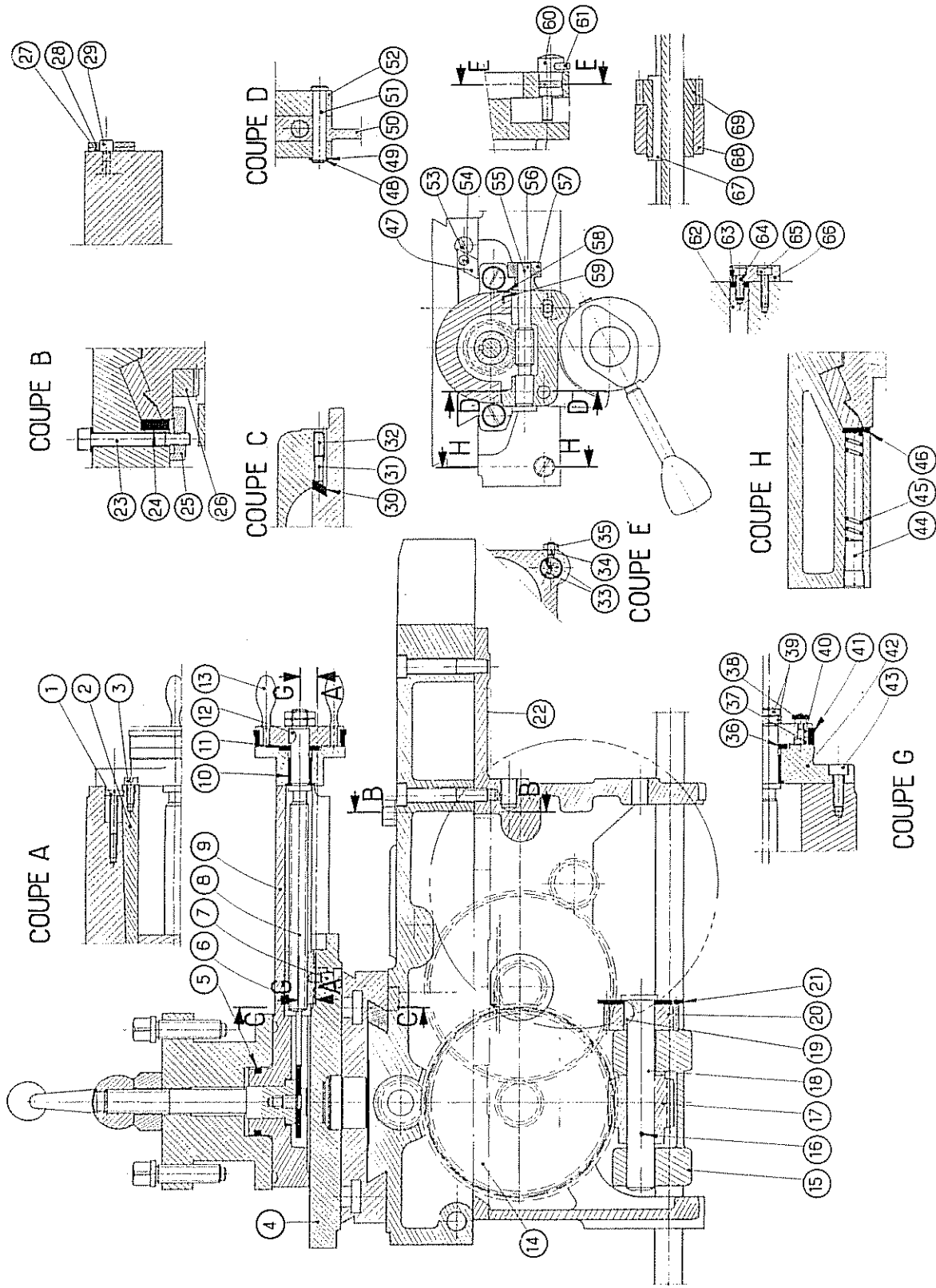
**PLANCHE 15**

Trainard

**HNC 400 - HNC 450 - HNC 600**



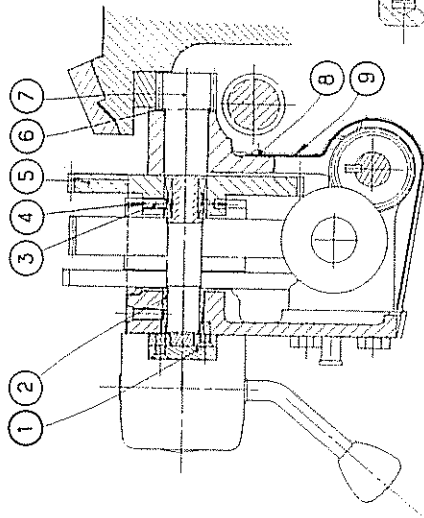
**PLANCHE 16**  
 Trainard  
**HN 350 - HN 400 - HN 500**



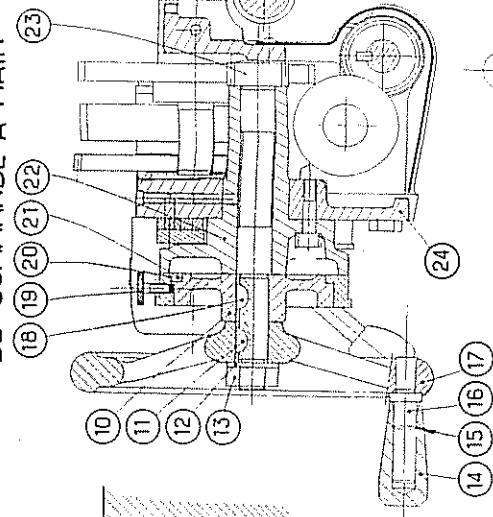
**PLANCHE 17**  
Trainard

**HNC 400 - HNC 450 - HNC 600**

COUPE PAR LE PIGNON DE CRÉMAILLÈRE

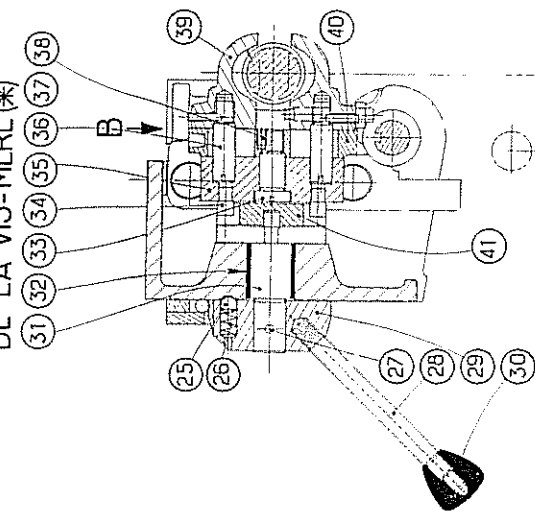


COUPE PAR LE VOLANT DE COMMANDE A MAIN



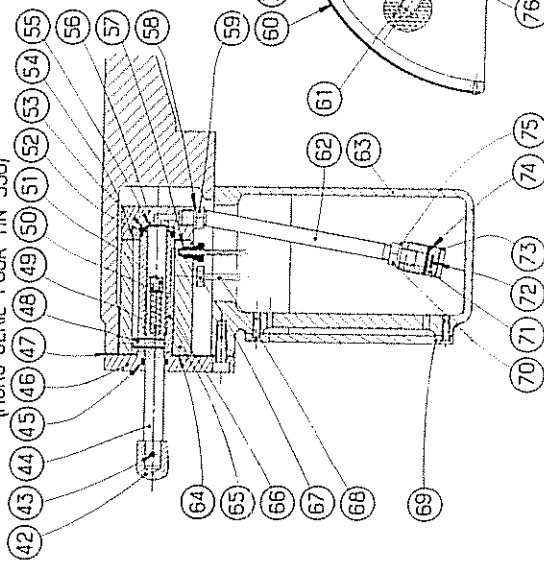
COUPE PAR LA BUTEE D'ECROU

DE LA VIS-MÈRE (\*)

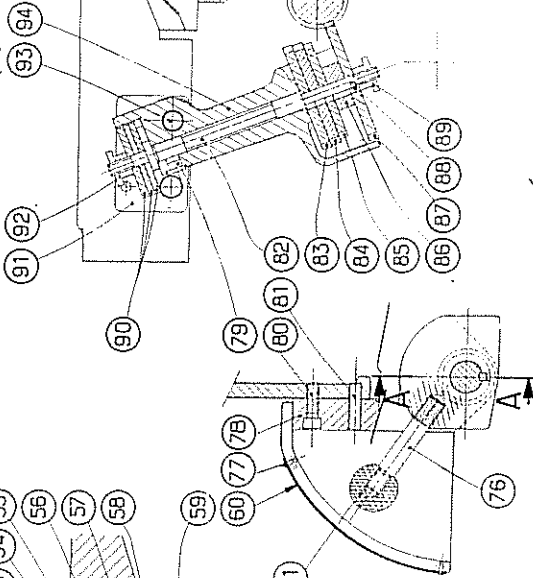


COUPE PAR LA POMPE SUR TRAINARD

(HORS SERIE POUR HN 350)

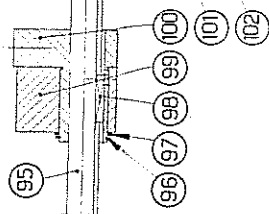


COUPE PAR L'APPAREIL A RETOMBÉE DANS LE PAS (\*)

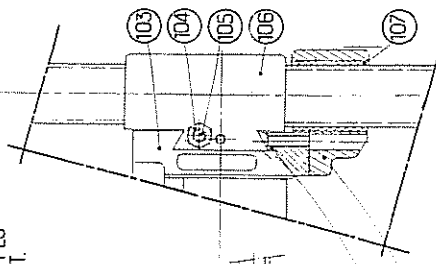


\* VALABLE POUR TYPES HN SEULEMENT.

COUPE A



VUE SUIVANT B



COUPE PAR LA Cde A DISTANCE

(HN 500-HNC 600 ET HORS SERIE AVEC DAC)

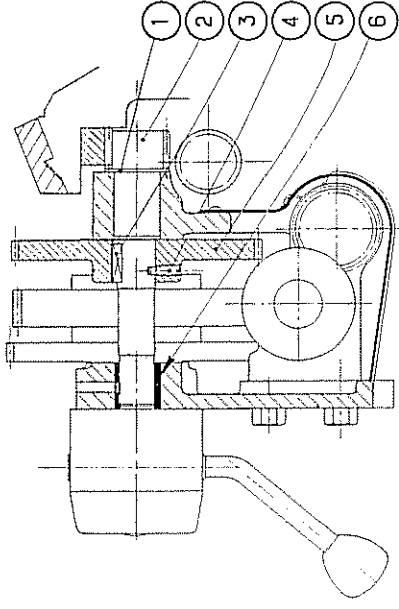
PLANCHE 18

Tablier

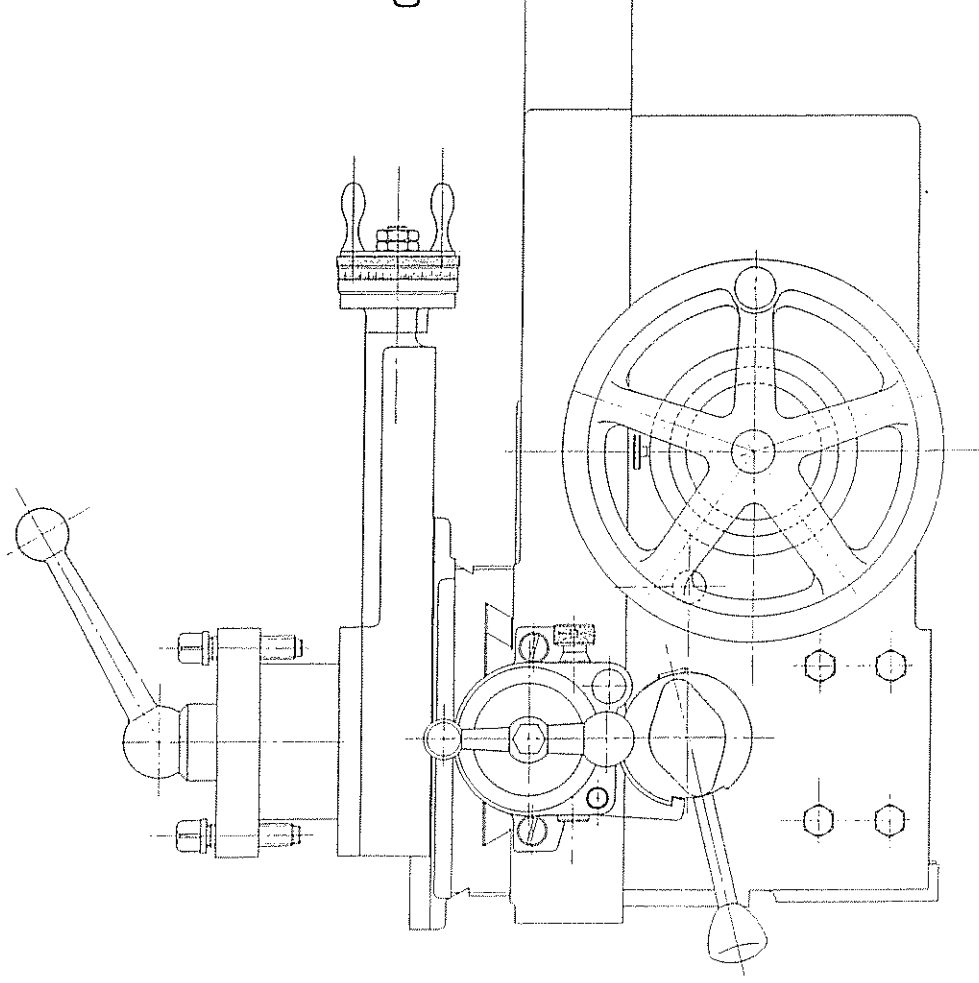
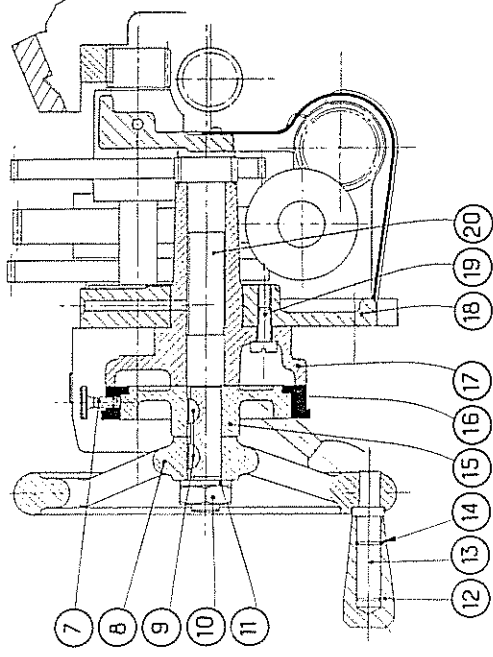
HN 350 - HN 400 - HN 500

HNC 400 - HNC 450 - HNC 600

COUPE PAR LE PIGNON DE CRÉMAILLÈRE



COUPE PAR LE VOLANT DE Cde A MAIN

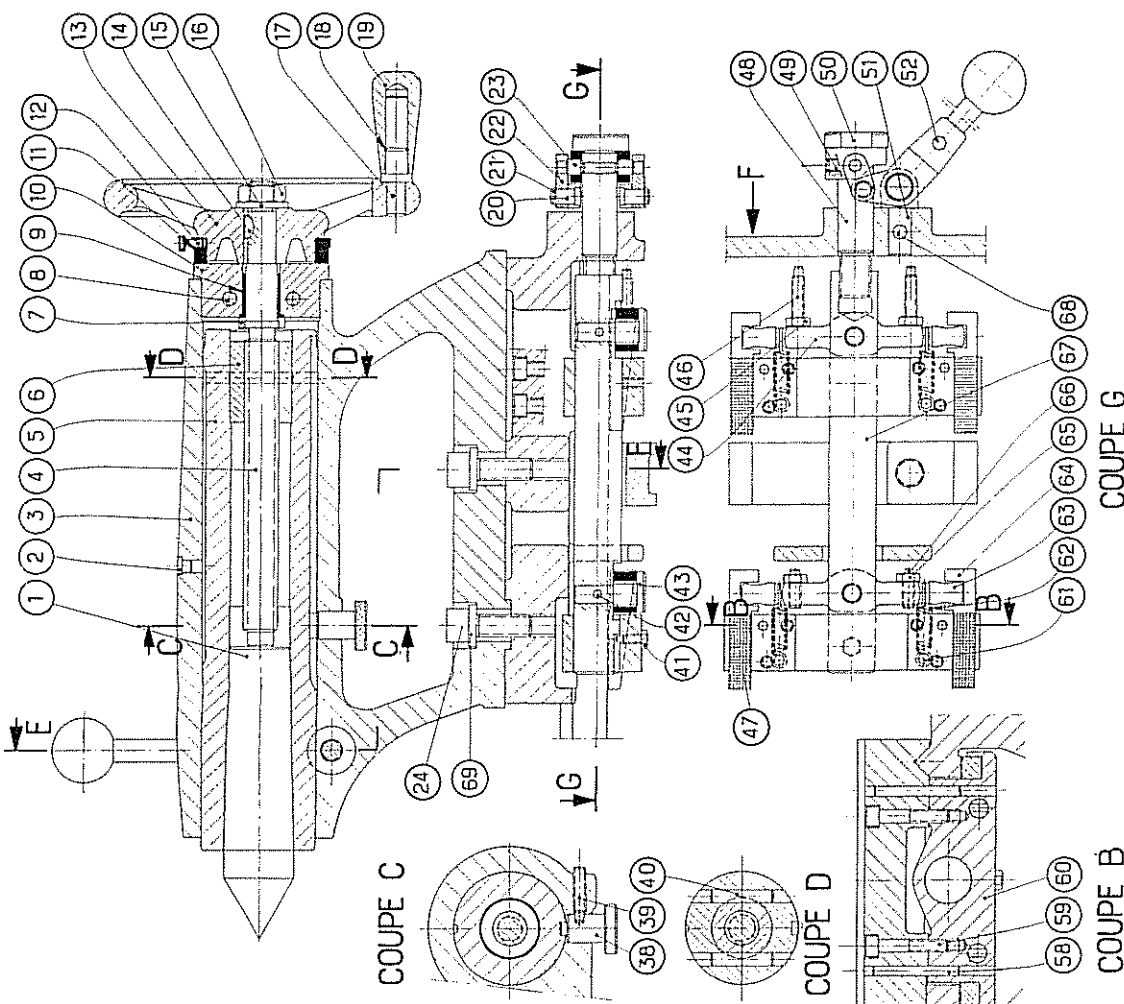


**PLANCHE 19**  
Tablier

**HN 350 - HN 400 - HN 500**

**HNC 400 - HNC 450 - HNC 600**

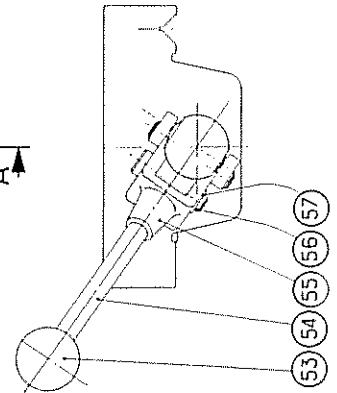
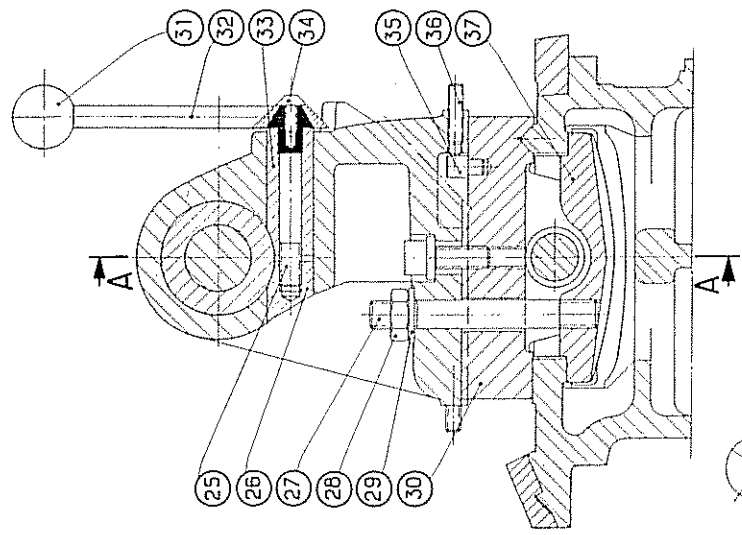
COUPE A



COUPE C

COUPE D

COUPE G

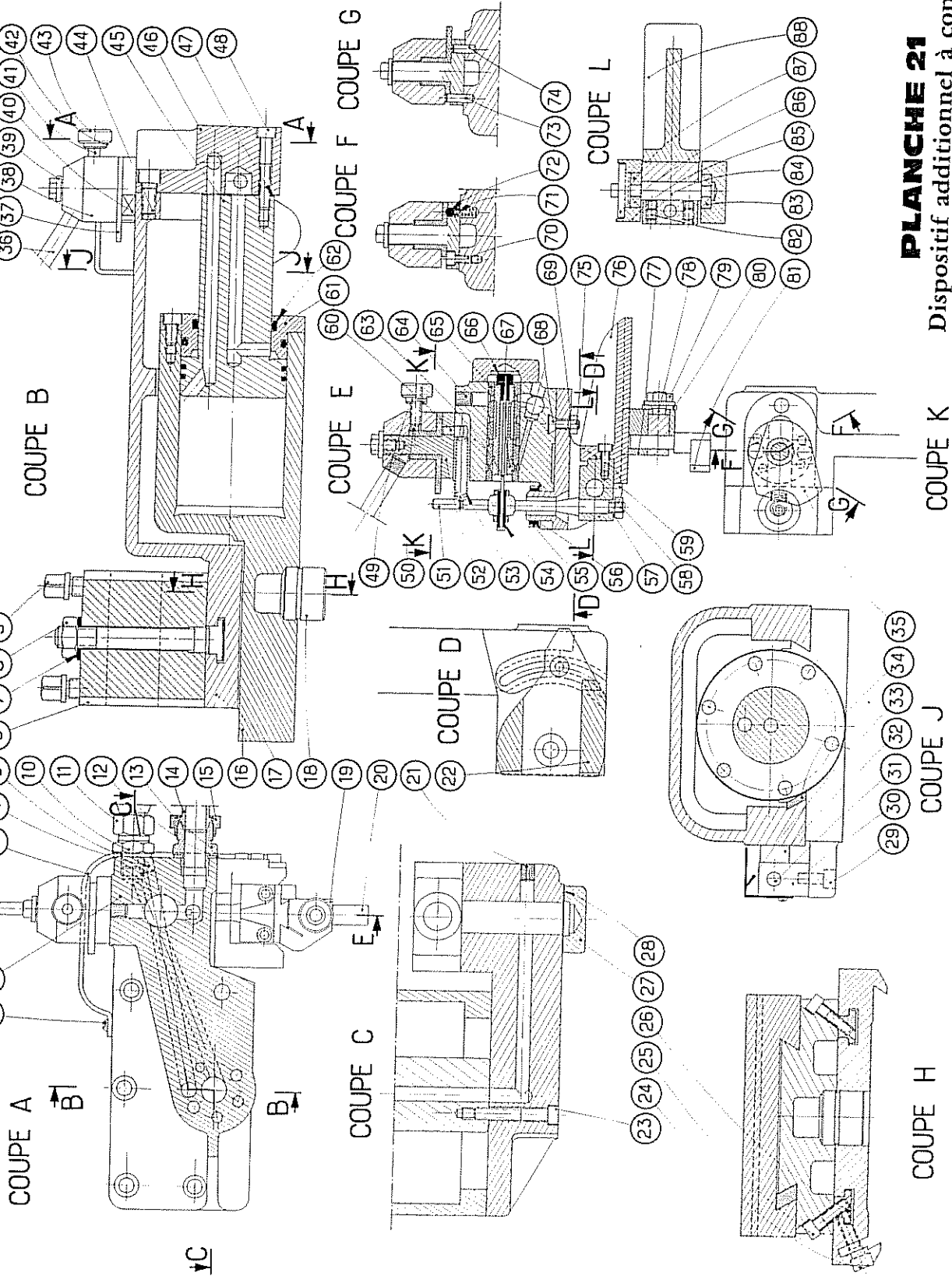


VUE SUIVANT F

# PLANCHE 20

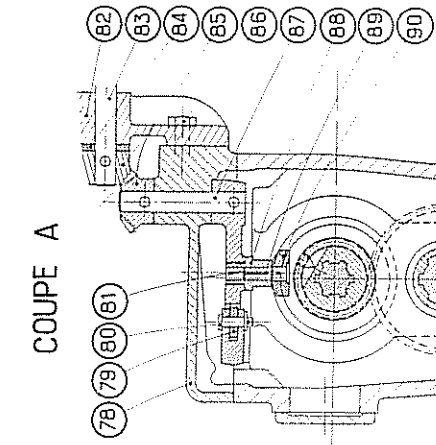
Contrepointe

**HN 350 - HN 400 - HN 500**  
**HNC 400 - HNC 450 - HNC 600**

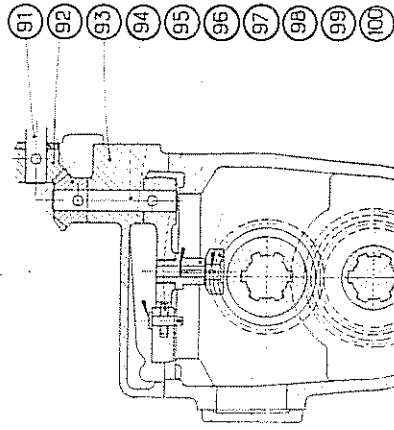


**PLANCHE 21**  
 Dispositif additionnel à copier  
*accessoire hors série*

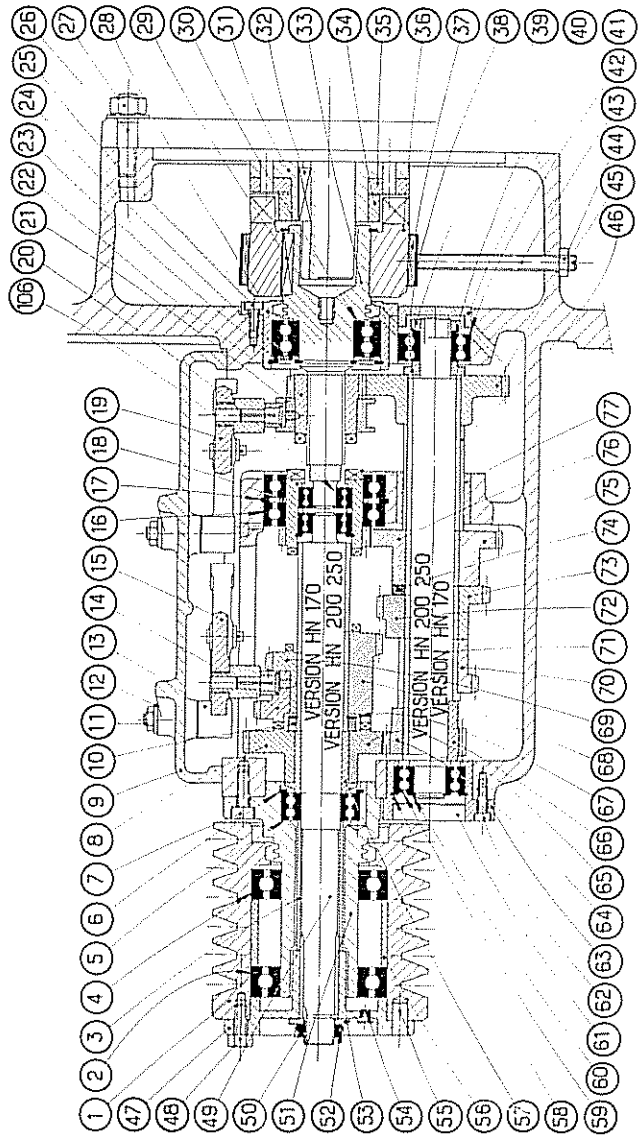
**HN 350 - HN 400 - HN 500**  
**HNC 400 - HNC 450 - HNC 600**



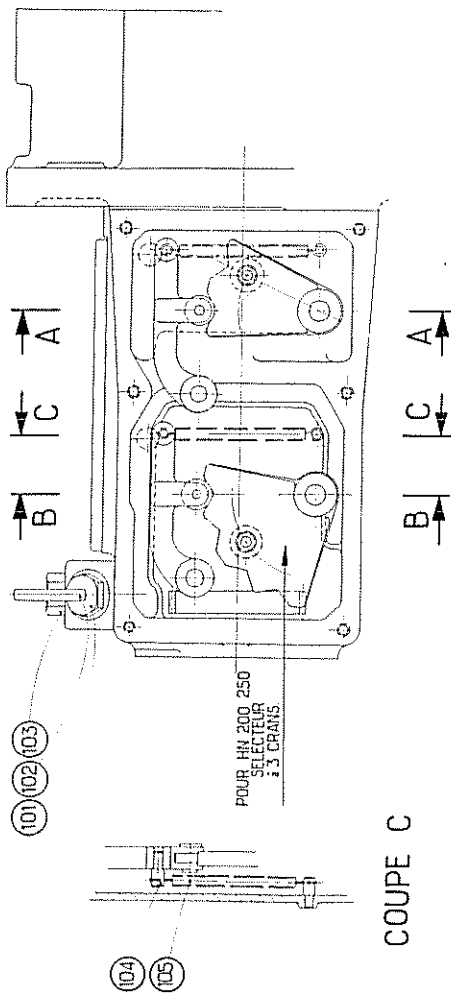
COUPE A



COUPE B



COUPE C

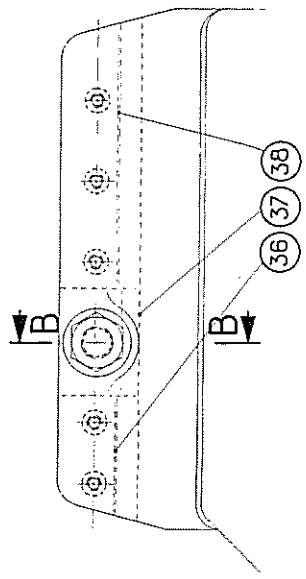
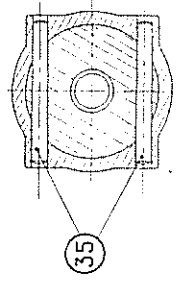
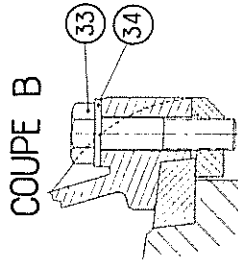
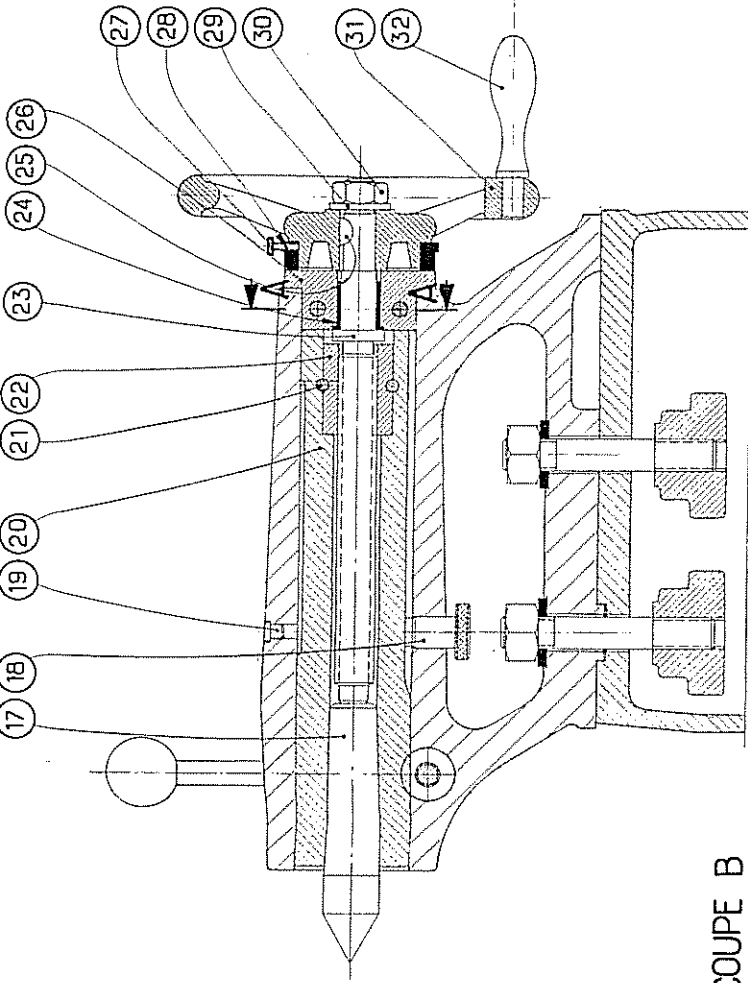
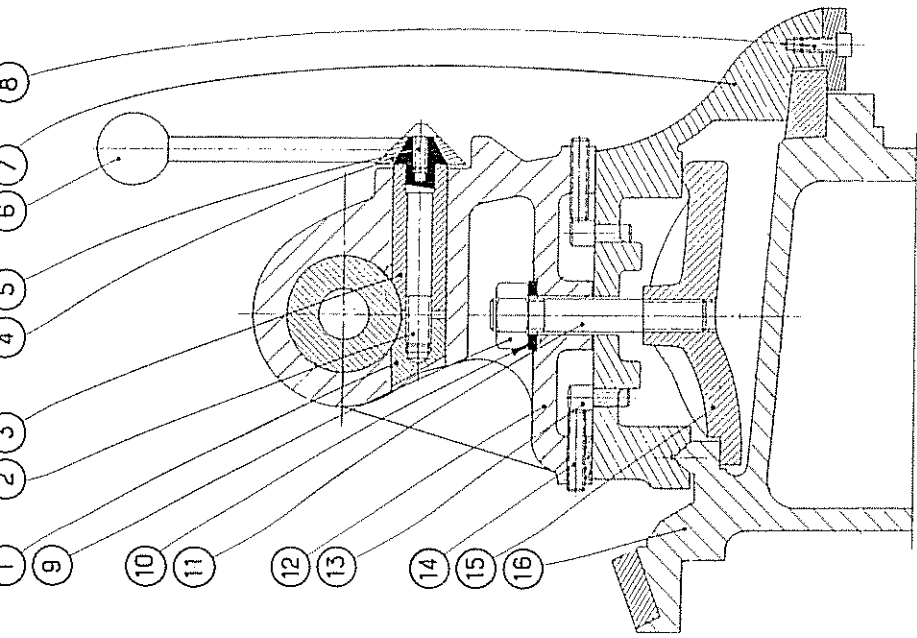


**PLANCHE 22**

Boîte de vitesses

pour boîte avec moteur à flasque bride

**HN 170 - HN 200 - HN 250**



**PLANCHE 23**  
 Contrepointe  
 pour contrepointe à serrage normal  
**HN 350 - HN 400 - HN 500**  
**HNC 400 - HNC 450 - HNC 600**